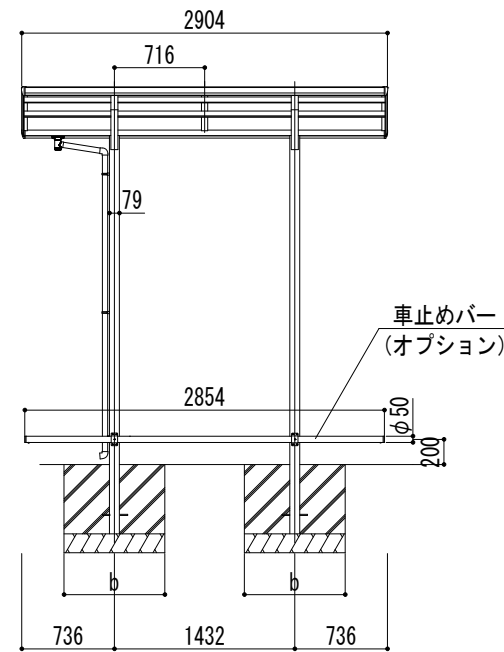
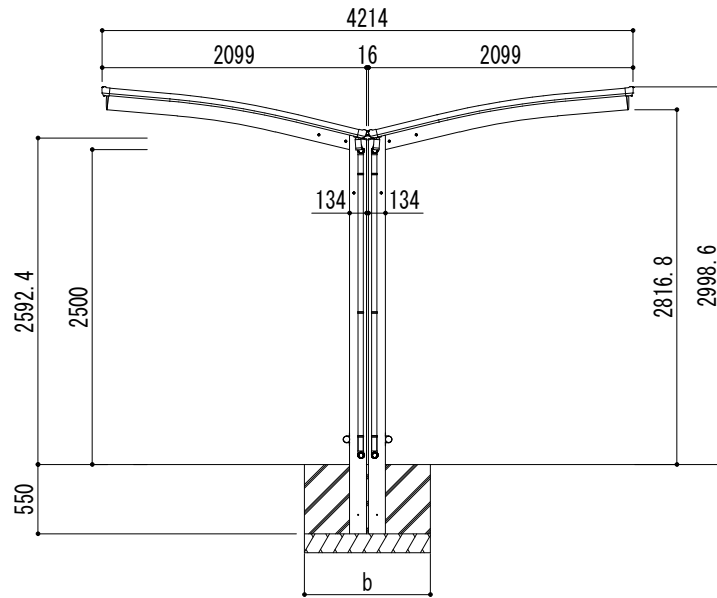
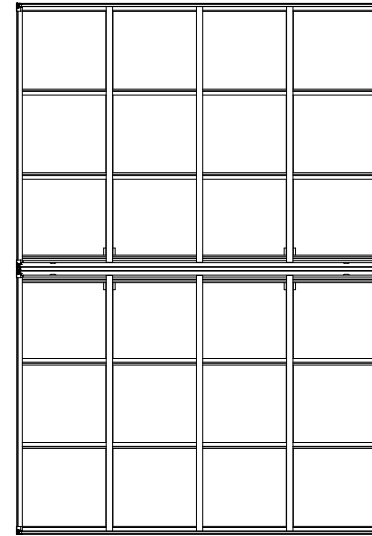


■基礎寸法表

間口呼称	奥行呼称	独立基礎			土間コンクリート考慮基礎		
		地耐力 (kN/m ²)			地耐力 (kN/m ²)		
		30	50	100	30	50	100
21+21	29	a・b 900	a・b 800	a・b 650	a・b 600	a・b 600	a・b 600



変更記号	設計監理	概	工事名	照査	担当	作図	尺度	御受領印	Daisen 大仙	図番
	施工	概	図面名 リアルポートⅣ ミニタイプ 基本 (8台用) L29-W21+21 ロング柱				1/30	年月日		

